

# 平成19年度 中信高等学校総合体育大会 テニス競技会



5月11日(金)	集 議 式	8時00分
	督 者 会	8時15分
	開 会	8時30分
5月12日(土)	試 合	9時00分
5月13日(日)	試 合	8時30分
5月14日(月)	予 備 日	8時30分

公式練習 8時に受付をします。受付時の本部の指示に従ってください。  
団体戦オーダー用紙は受付時に提出してください。

会 場 男子；豊科南部公園テニスコート  
女子；やまびこドーム

## 役 員

大 会 長	坂 巻 道 弘	大会副会長	土 屋 省 吾
参 与	加 盟 高 等 学 校 長		
大 会 委 員 長	有 賀 大 成		
大 会 副 委 員 長	藤 森 し の ぶ		
大 会 委 員	曾 根 原 拓 美	中 村 幸 雄	池 田 正 井 出 敦 渡 辺 香
	矢 口 壮 二	丸 山 英 男	小 林 章 藤 井 彰
トーナメントレフェリー	藤 森 し の ぶ	アシスタントレフェリー	上 條 浩 木 下 博 史
競 技 委 員	倉 下 哲 哉	池 上 美 鈴	柵 山 寛 之 高 橋 聡 村 山 武 彰

## 実 施 要 項

### 1. 競 技 方 法

#### 団 体 戦 の 部

- (1) 組み合わせは、県、中信新人戦の結果で男子4チーム、女子6チームをシード校とした。
- (2) ダブルス1、シングルス2の3ポイントで勝敗を決定する。
- (3) 1チームはシングルスの実力順位で 1～5までの5人を登録し、ダブルスは適当に1組作り、シングルスは残り3人中どの2人が出てよいが、登録順位に従い、1・2を決め、1同志、2同志が試合を行う。したがって、ダブルスとシングルスを同一選手が兼ねることはできない。
- (4) 各試合とも1セットマッチ(6オールで12ポイントタイブレーク)とする。

#### 個 人 戦 の 部

- (1) 組み合わせは、シード基準表(200ポイント以上)を参考にして決定した。
- (2) 各試合とも県大会決めから1セットマッチ(6オールで12ポイントタイブレーク)、それ以前はノーアドバンテージスコアリング方式とする。  
団体戦、個人戦ともに、男子はUSOPEN EXTRA DUTY、女子はUSOPEN REGULAR DUTYを使用。ボールは本部が用意する。(県大会も同様)  
各校は、本部にボール代(500円×エントリー数)を納める。試合後、団体戦の敗者校は6個のセットボールを、個人戦の敗者は2個のセットボールを持ち帰る。

### 2. 審 判

- (1) 団体戦、個人戦の初戦及び順位戦は競技役員が指示するが、以後はすべて敗者審判とする。
- (2) 審判は主審と副審の2名で行うことを原則とする。部員数等で都合がつかない場合は本部に事前に連絡をする。
- (3) ボールパーソンは自校の選手の出場するシングルス試合の時、ネットに1人おいてもよい。

### 3. 表 彰

団体戦、個人戦とも3位まで表彰状を与える。なお団体戦は上位4チーム、個人戦シングルスは上位8人、ダブルスは上位4組が県大会(6月1～3日、予備日4日、南長野運動公園)への出場権を得る。

### 4. 注 意 事 項

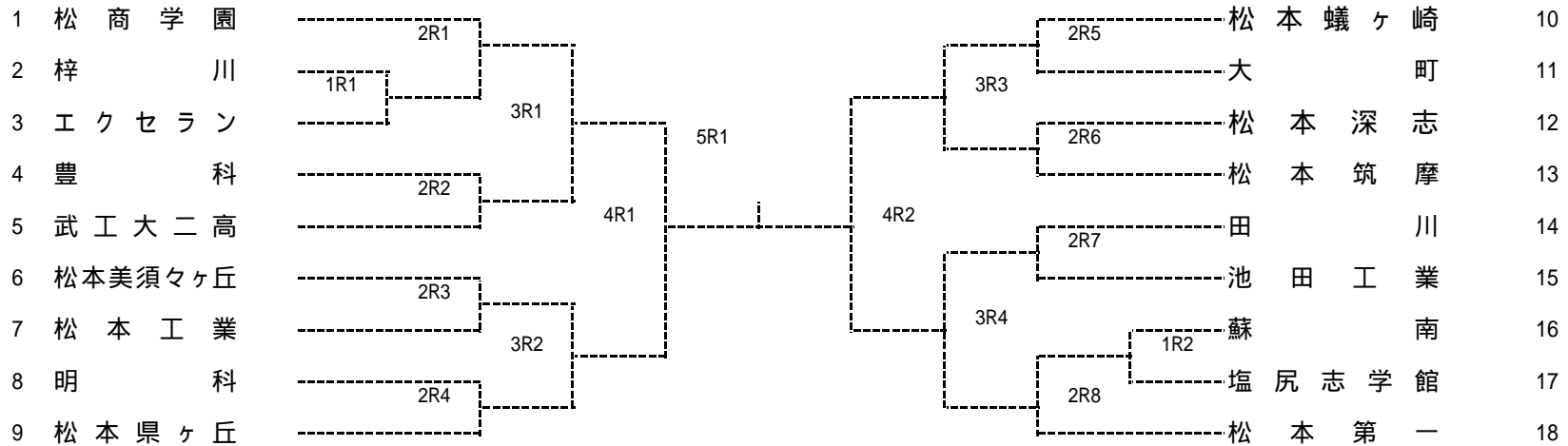
- (1) 初日開会式前の監督者会議には、団体戦参加校の監督は必ず参加してください。
- (2) 試合態度、応援、服装等の事前指導の徹底をお願いします。  
**茶髪、ピアスの者は、会場内への立ち入りをご遠慮ください。**
- (3) 盗難事故がよくあります。貴重品、持ち物の管理は、各校でしっかりとお願いします。
- (4) コミは、すべて持ち帰りです。学校ごと責任を持ってお願いします。

### 5. 補 助 員 (コート整備、ネット張り、トイレ清掃等)

男 子 (豊 科) 蟻ヶ崎 (A～Eコート・本部) 松商学園 (F～Jコート・本部)  
女 子 (ドーム) 蟻ヶ崎 (1～4コート・本部) 松商学園 (5～8コート・本部)

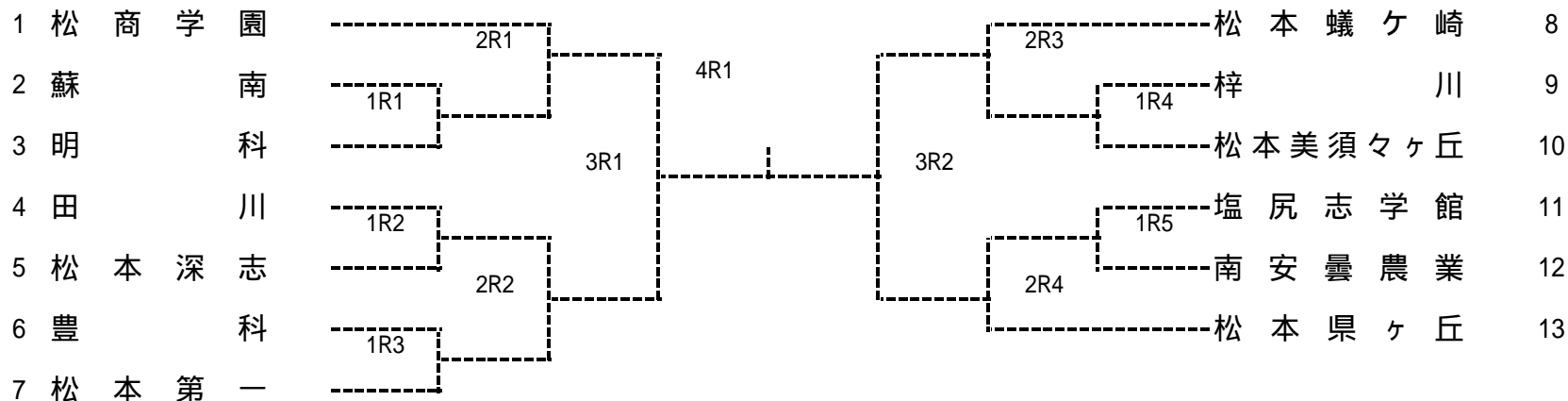
大会結果はインターネットで <http://chs-tennis.net/smash/>  
(大会終了日より3日間は、お待ちください。)

# 男子団体戦



	学校名	監 督	No.1	No.2	No.3	No.4	No.5
1	蘇 南	鳥山 進	手塚 真次	伊藤 智裕	川阪 伸吾	牧野 優作	垂見 良祐
2	塩尻志学館	上條 浩	千野 晃浩	清水 祐貴	桜井 龍正	中條 優	中嶋 大知
3	田 川	金井 和	山本 直輝	濱田 純平	吉江 幸平	村田 智弥	平岡 勇生
4	梓 川	横川 雅教	山田 久博	青木 勇樹	清水 郁弥	新井 隼人	福井 智樹
5	松本工業	見波 泰	石井 準	浅川 大輔	奥村 祥平	高木 健多	安田 祐司
6	松本県ヶ丘	宮下 敏明	岡里 哲男	村山 樹	竹内 真冴也	竹内 慎二	藤松 克典
7	松本美須々ヶ丘	内山 昌吾	小林 優己	山内 拓弥	唐沢 翔	石黒 純	三村 治斗
8	松本深志	横井 晃	桃崎 孝	辻 遥一	赤沼 大輝	宮田 雄規	中村 信玄
9	松本蟻ヶ崎	倉下 哲哉	栗林 水紀	中谷 智成	三村 優治	藤森 悠生	清水 飛翔
10	松本筑摩	岡庭 真一	新津 直道	吉澤 亮太	赤穂 雅俊	壬生 暁	上條 勇樹
11	明 科	酒井 裕子	藤澤 悠輝	矢花 大貴	山本 博暁	小林 三成	中島 一馬
12	豊 科	大森 隆史	耳塚 託也	松岡 陽平	山口 達也	赤羽 史也	高橋 智大
13	池田工業	犬飼 雅樹	横山 道一	鎌崎 健	中村 文哉	金子 雅之	保坂 祐哉
14	大 町	井原 信	吉井 大亮	長澤 裕矢	太田 翔護	堀江 貴裕	三原 一祥
15	松商学園	田中 章司	伊藤 翼	行徳 陽介	五味 洸祐	伊藤 駿	中澤 優
16	松本第一	柵山 寛之	百瀬 勇馬	伊藤 訓廣	中村 智明	藤森 俊祐	堤 智郎
17	武工大二高	藤森 美保	滝沢 誠弥	中澤 拓也	中山 樹	横木 拓也	丸山 恵太
18	エクスラン	森崎和佳奈	丸山 晃人	鹿川 和朗	三輪 瞬	市橋 徹也	上屋 基裕

# 女子団体戦



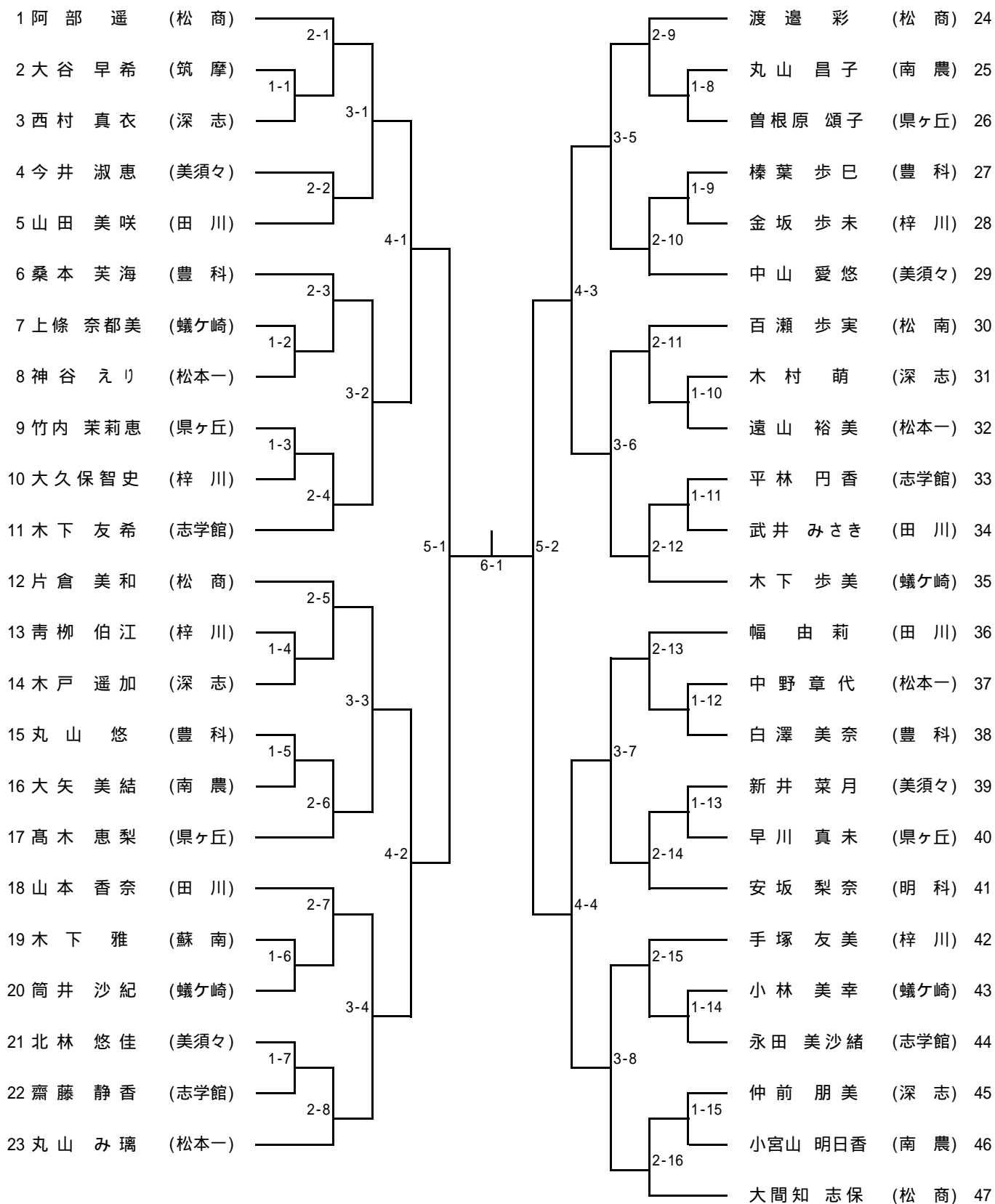
	学校名	監督	No.1	No.2	No.3	No.4	No.5
1	蘇南	楯 千暁	巾 知恵	田上 沙紀	木下 雅	島崎 詩織	沼 なつ美
2	塩尻志学館	有馬 総一郎	木下 友希	北原 利瑛	布山 未来	刈田 元紀	永田 美沙緒
3	田川	日向 勉	幅 由莉	山本 香奈	山田 美咲	西原 純	松澤 彩香
4	梓川	池上 美鈴	各務瑠里子	手塚 友美	金坂 歩未	浅野 絵夢	鈴木 美佳
5	松本県ヶ丘	坂口 孝雄	山村 玲未	高木 恵梨	竹内 茉莉恵	早川 真未	斎藤 葵
6	松本美須々ヶ丘	木下 博史	小池 彩佳	柳澤 絵美	中山 愛悠	中野 美優	新井 菜月
7	松本深志	高橋 聡	飯沼 理紗	卯之原 亜紀	木村 萌	小林 未来	小野 美波
8	松本蟻ヶ崎	郷津 寿弘	木下 歩美	中島 実帆子	三井 加奈恵	小林 美幸	上條 奈都美
9	明科	坂下 美紀	安坂 梨奈	新井 梨沙	山田 ふゆ	安井 詩織	森 愛香
10	豊科	有賀 圭子	桑本 芙海	松林 朱音	遠藤 美幸	藤原 有希	奥原 紗希
11	南安曇農業	今溝 彰	竹内 あずさ	大矢 美結	小宮山 明日香	戸谷 仁美	丸山 昌子
12	松商学園	小林 正則	阿部 遥	塚田 里宮	小柳 彩華	渡邊 彩	片倉 美和
13	松本第一	柵山 寛之	丸山 み璃	熊澤 彩	古畑 あゆ美	神谷 えり	滝沢 佳代

男子シングルス (1)

1 伊藤 翼 (松商)	2-1	中澤 優 (松商)	34
2 久保寺 洋平 (蘇南)	1-1	久保田 隆仁 (池工)	35
3 中村 鷹也 (田川)	3-1	大池 勝久 (松本工)	36
4 松岡 陽平 (豊科)	2-2	赤穂 雅俊 (筑摩)	37
5 馬淵 雅人 (松本一)	4-1	唐 沢 翔 (美須々)	38
6 中條 優 (志学館)	2-3	桜井 龍正 (志学館)	39
7 宮田 勇輝 (美須々)	3-2	中村 祐太 (田川)	40
8 中山 樹 (武工二)	2-4	山岸 亮 (深志)	41
9 新津 直道 (筑摩)	5-1	吉井 大亮 (大町)	42
10 村山 樹 (県ヶ丘)	2-5	中村 智明 (松本一)	43
11 堀尾 元志 (深志)	3-3	丸山 恵太 (武工二)	44
12 福井 智樹 (梓川)	2-6	金井 佑輔 (県ヶ丘)	45
13 藤森 悠生 (蟻ヶ崎)	4-2	山本 博暁 (明科)	46
14 小林 三成 (明科)	2-7	青木 勇樹 (梓川)	47
15 太田 翔護 (大町)	3-4	川阪 伸吾 (蘇南)	48
16 梨子田 穰 (池工)	2-8	山口 達也 (豊科)	49
17 石井 準 (松本工)	6-1	栗林 水紀 (蟻ヶ崎)	50
18 桃崎 孝 (深志)	2-9	岡里 哲男 (県ヶ丘)	51
19 赤澤 史哉 (蟻ヶ崎)	3-5	山田 俊介 (松本一)	52
20 久保田 悠太 (松本一)	2-10	中嶋 大知 (志学館)	53
21 鹿川 和朗 (エクセ)	4-3	中村 信玄 (深志)	54
22 矢花 大貴 (明科)	2-11	三村 優治 (蟻ヶ崎)	55
23 金子 雅之 (池工)	3-6	牧野 優作 (蘇南)	56
24 百瀬 恭平 (志学館)	2-12	小池 亮 (池工)	57
25 山田 久博 (梓川)	5-2	小林 優己 (美須々)	58
26 浅川 大輔 (松本工)	2-13	丸山 晃人 (エクセ)	59
27 市川 浩輔 (田川)	3-7	堀之内 弘介 (筑摩)	60
28 中澤 伸 (美須々)	2-14	熊谷 直太郎 (松本工)	61
29 竹内 真冴也 (県ヶ丘)	4-4	吉江 幸平 (田川)	62
30 吉澤 亮太 (筑摩)	2-15	清水 郁弥 (梓川)	63
31 伊藤 智裕 (蘇南)	3-8	中島 一馬 (明科)	64
32 原田 岳明 (武工二)	2-16	梶浦 研人 (武工二)	65
33 河本 圭斗 (松商)	7-1	三原 一祥 (大町)	66
		伊藤 駿 (松商)	67

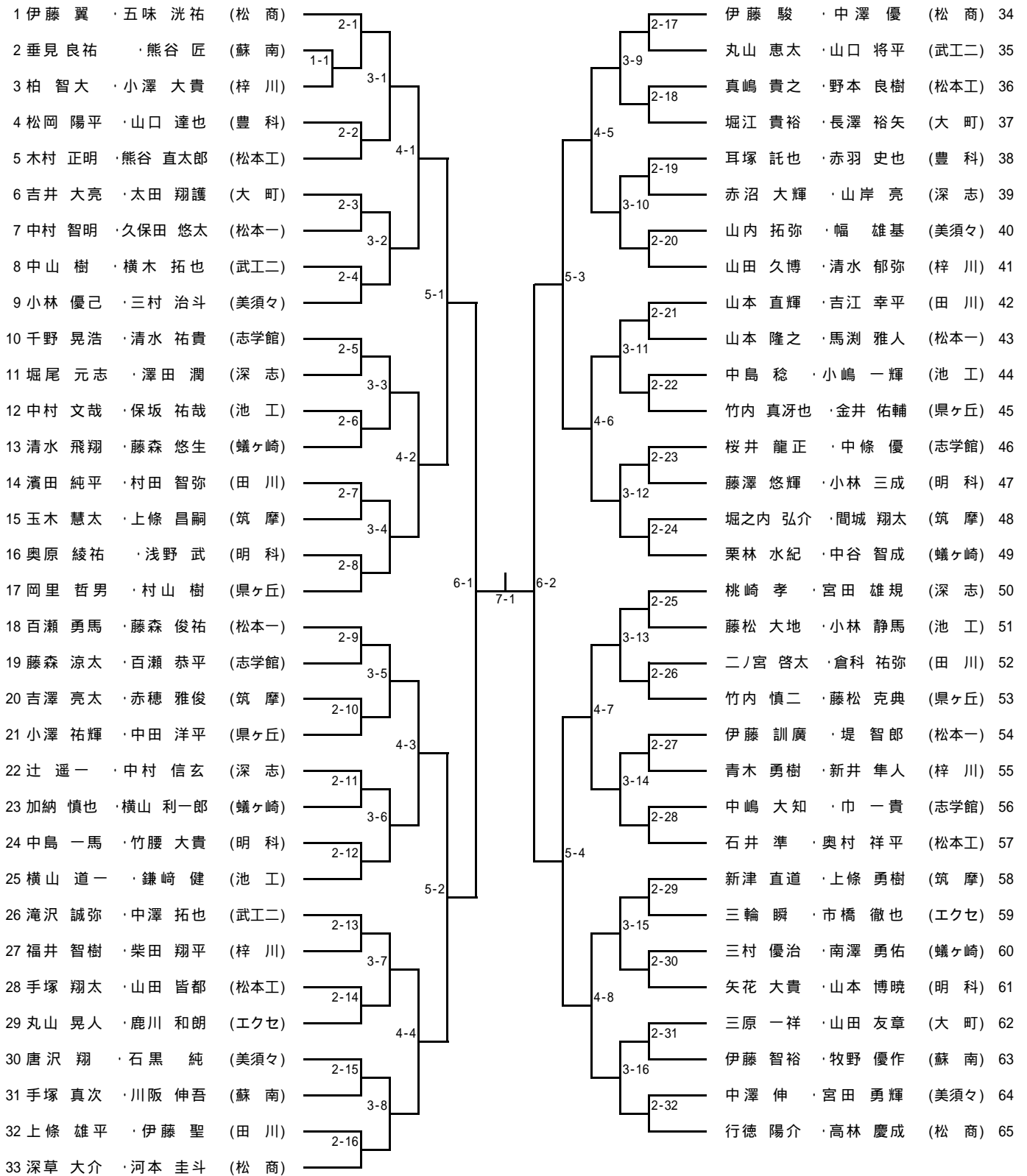


女子シングルス (1)

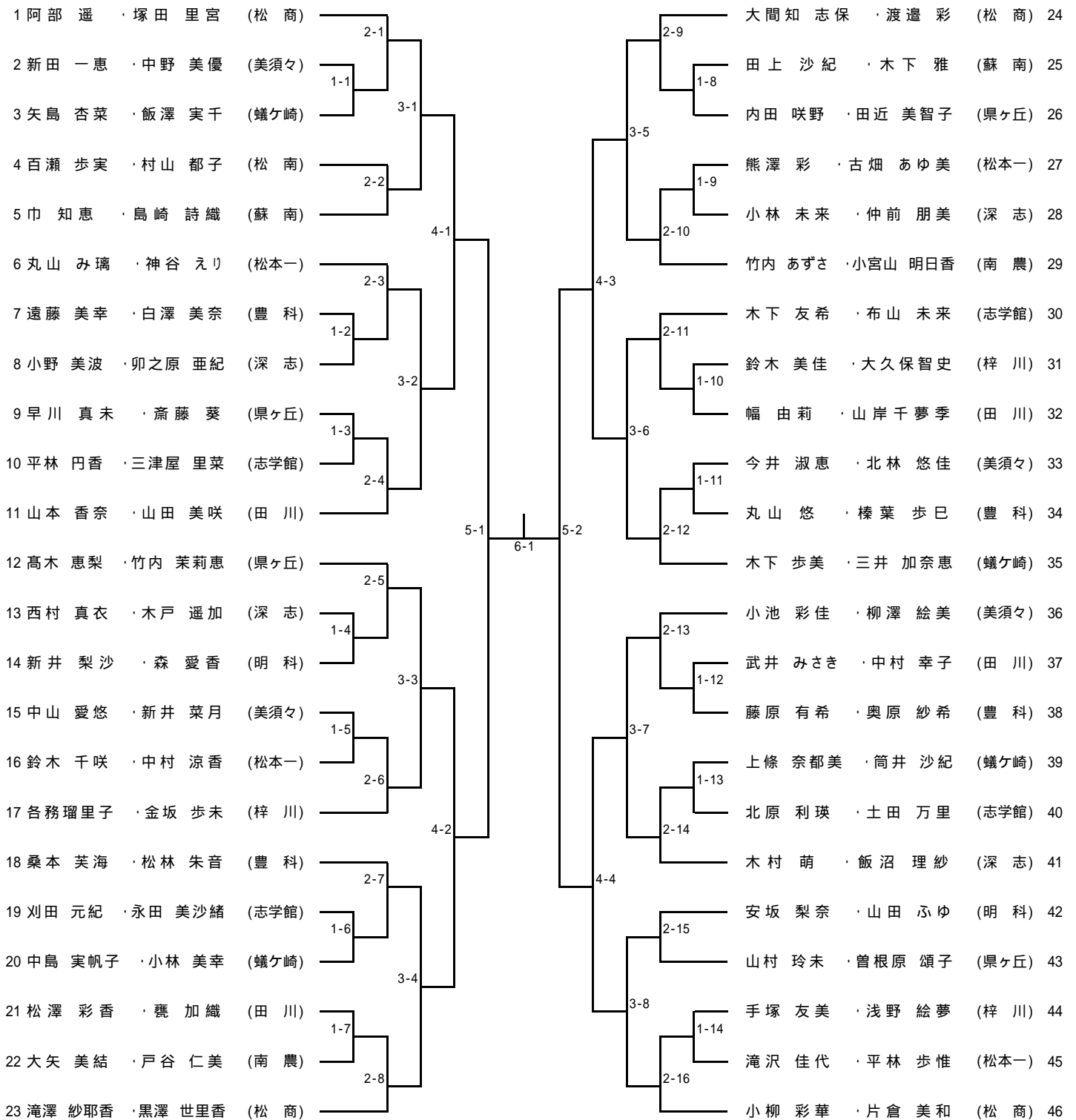




男子ダブルス



女子ダブルス



**オーダー用紙** [本部提出用]

(男子・女子)

高校名

監督名

		番コート
対戦高校名		
1 . 2 . 3 回戦 ・ 準決 ・ 決勝		
D		年
		年
S 1		年
S 2		年

**オーダー用紙** [対戦校用]

(男子・女子)

高校名

監督名

		番コート
対戦高校名		
1 . 2 . 3 回戦 ・ 準決 ・ 決勝		
D		年
		年
S 1		年
S 2		年

**オーダー用紙** [本部提出用]

(男子・女子)

高校名

監督名

		番コート
対戦高校名		
1 . 2 . 3 回戦 ・ 準決 ・ 決勝		
D		年
		年
S 1		年
S 2		年

**オーダー用紙** [対戦校用]

(男子・女子)

高校名

監督名

		番コート
対戦高校名		
1 . 2 . 3 回戦 ・ 準決 ・ 決勝		
D		年
		年
S 1		年
S 2		年