

第57回国民体育大会テニス競技 長野県中信地区予選（結果）

主催 長野県テニス協会
 共催 長野県教育委員会 (財)長野県体育協会
 松本市教育委員会 (財)松本市体育協会
 主管 松本テニス協会
 後援 信濃毎日新聞社 セイコーエプソン
 協賛 (株)ダンロップスポーツ

日程 平成14年5月26日(土)～27日(日)
 会場 松本市浅間温泉庭球公園
 種目 少年男子・少年女子シングルス
 試合方法 1セットマッチ(6-6 タイブレーク方式)
 但し県出場決定戦はショートセットルール(ノーアド・タイブレーク決戦方式)
 (県予選と同じ)
 セルフジャッジですべての試合を行う。
 試合運行は、本部のオーダーオブプレーに従う。
 服装はテニスウェア着用。その他競技場のルールは「コートの子」に従う。
 県予選出場者 予選免除者(昨年度国体県予選ベスト8)
 男子 小澤健太郎(松商)・大澤圭吾(第一)
 女子 米山 咲・小林春香・上原千佳・片山幸子(松商)
 中信地区県予選出場枠 男子10(予選枠+4)、女子8(予選枠+2)
 男女とも、各ブロックの優勝者が県予選出場の資格を得る。ブロック決勝戦の敗者には、県予選ラッキーローザーの資格が与えられる。
 県予選出場者は、本大会中に「テニスのしおり」の申込書に参加料3,000円を添えて本部まで申し込むこと。

成績一覧

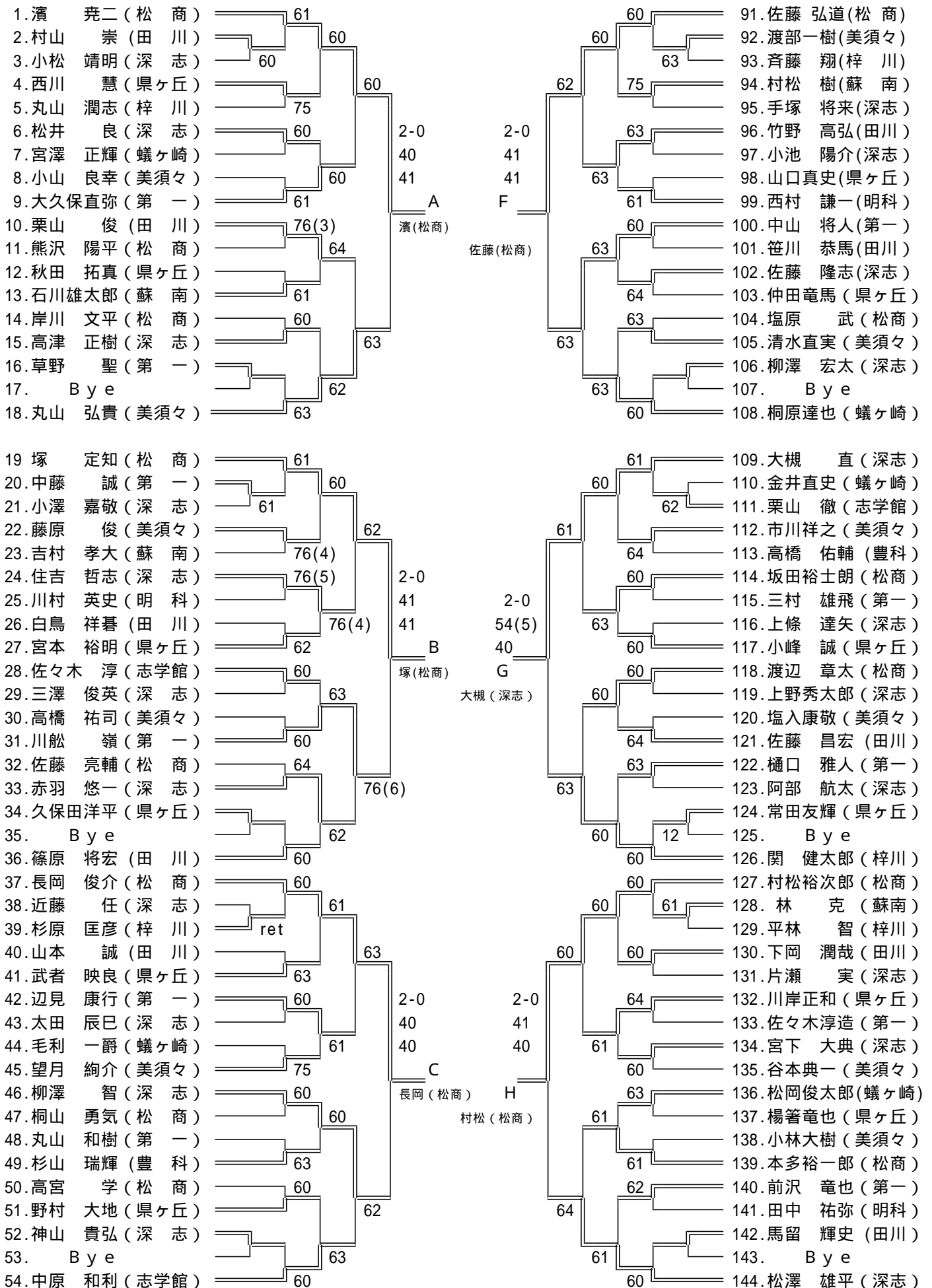
| 少年男子 | | 少年女子 | |
|-----------|---|------------|---|
| 濱 堯二(松商) | A | 今井 桃子(松商) | A |
| 塚 定知(松商) | B | 三浦 裕美(深志) | B |
| 長岡 俊介(松商) | C | 増田 麻美(県ヶ丘) | C |
| 上條 孝久(松商) | D | 長澤 宏美(松商) | D |
| 松尾 稔(松商) | E | 小松 弥生(深志) | E |
| 佐藤 弘道(松商) | F | 中野 知葉(松商) | F |
| 大槻 直(深志) | G | 塚田 翠(松商) | G |
| 村松裕次郎(松商) | H | 松尾 絵理(松商) | H |
| 山口 和幸(第一) | | | I |
| 赤穂賢司郎(松商) | | | J |

ラッキーローザー資格者(順不動)

| | | |
|------------|---|------------|
| 丸山 弘貴(美須々) | A | 濱 恵子(蟻ヶ崎) |
| 川船 嶺(第一) | B | 中山 絵理(松商) |
| 柳澤 智(深志) | C | 森 祐美子(松商) |
| 畑中 辰也(県ヶ丘) | D | 雨宮 洋絵(県ヶ丘) |
| 傳田 佳史(深志) | E | 夏井沙弥香(松商) |
| 中山 将人(第一) | F | 西牧望由希(蟻ヶ崎) |
| 関 健太郎(梓川) | G | 阿部由樹子(県ヶ丘) |
| 松澤 雄平(深志) | H | 中原 絵美(松商) |
| 片山 理(松商) | I | |
| 大久保悟志(深志) | J | |

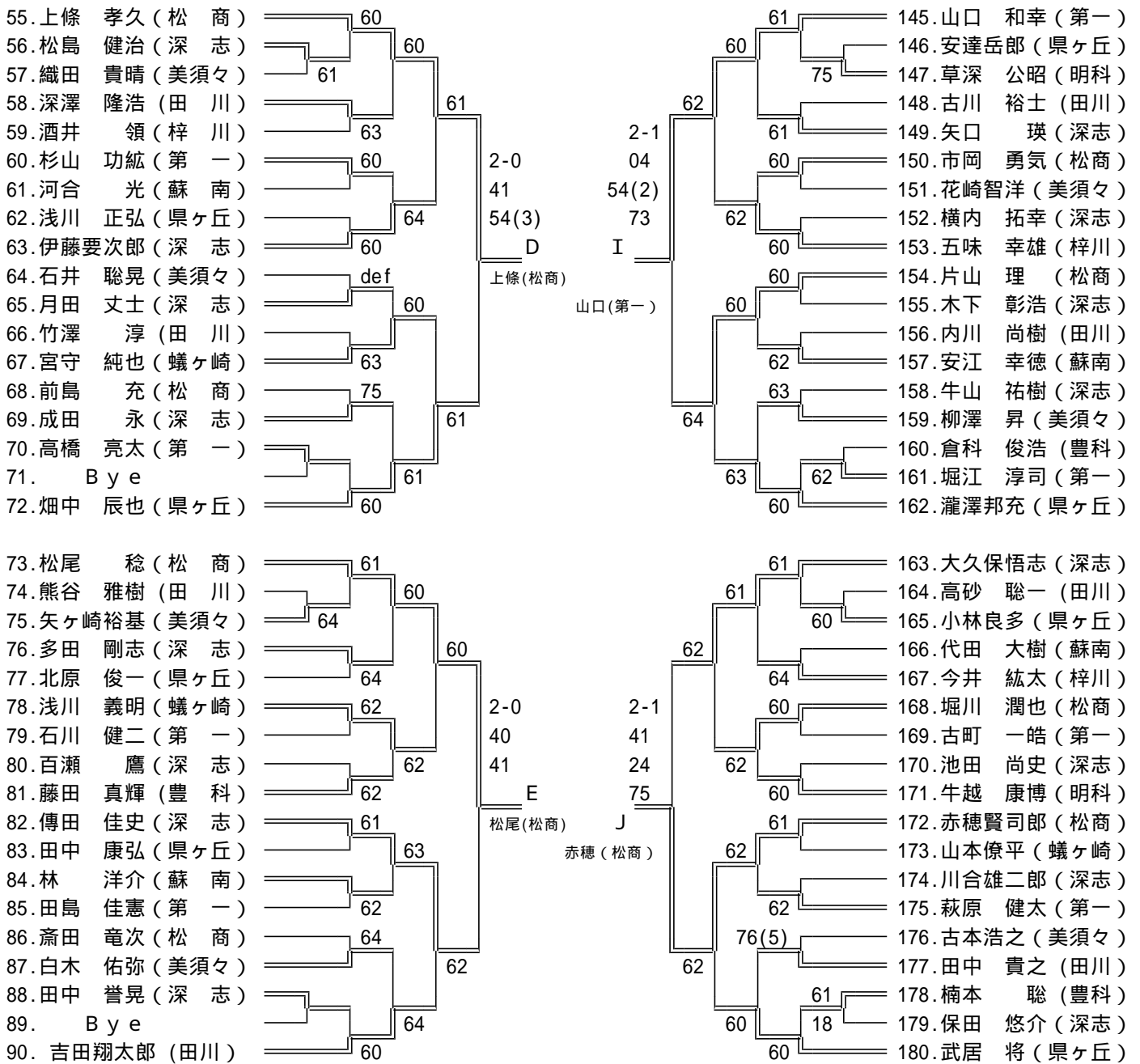
2002年国体中信地区予選大会(男子)

1R 2R 3R 4R 決定戦 決定戦 4R 3R 2R 1R



2002年国体中信地区予選大会(男子)

1R 2R 3R 4R 決定戦 決定戦 4R 3R 2R 1R

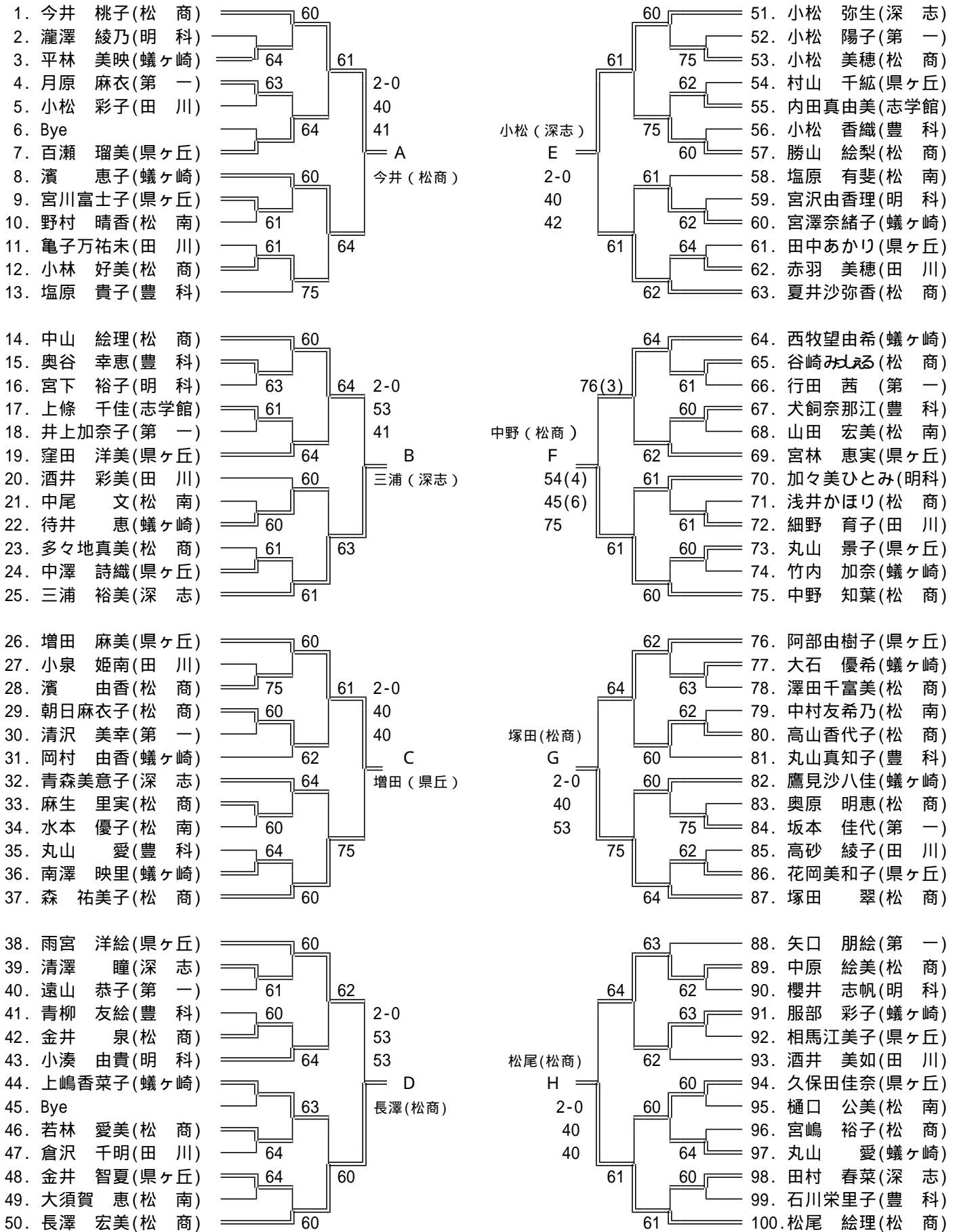


- シード 1. 濱 堯二(松 商) 2.塚 定知(松 商) 3.長岡 俊介(松 商) 4.上條 孝久(松 商)
- 5.松尾 稔(松 商) 6.佐藤 弘道(松 商) 7.大槻 直(深 志) 8.村松裕次郎(松 商)
- 9.山口 和幸(第 一) 10.赤穂賢司郎(松商)

2002年国体中信地区予選大会(女子)

1R 2R 3R 決定戦

決定戦 3R 2R 1R



シード 1.今井 桃子(松 商) 2.三浦 裕美(深 志) 3.増田 麻美(県ヶ丘) 4.長澤 宏美(松 商)
 5.小松 弥生(深 志) 6.中野 知葉(松 商) 7.塚田 翠(松 商) 8.松尾 絵理(松 商)