

平成13年度 中信高等学校総合体育大会  
テニス競技成績報告書 (県大会出場校・出場者一覧)

期 日	5月19日(土)～5月20日(日)	会 場	松本市浅間温泉庭球公園
-----	-------------------	-----	-------------

学校対抗の部(団体)

男 子 学 校 名		女 子 学 校 名	
1	松 商 学 園 高等学校	1	松 商 学 園 高等学校
2	松 本 深 志 高等学校	2	松 本 県 ケ 丘 高等学校
3	松 本 県 ケ 丘 高等学校	3	松 本 深 志 高等学校
4	松 本 筑 摩 高等学校	4	田 川 高等学校

個人の部(ダブルス)

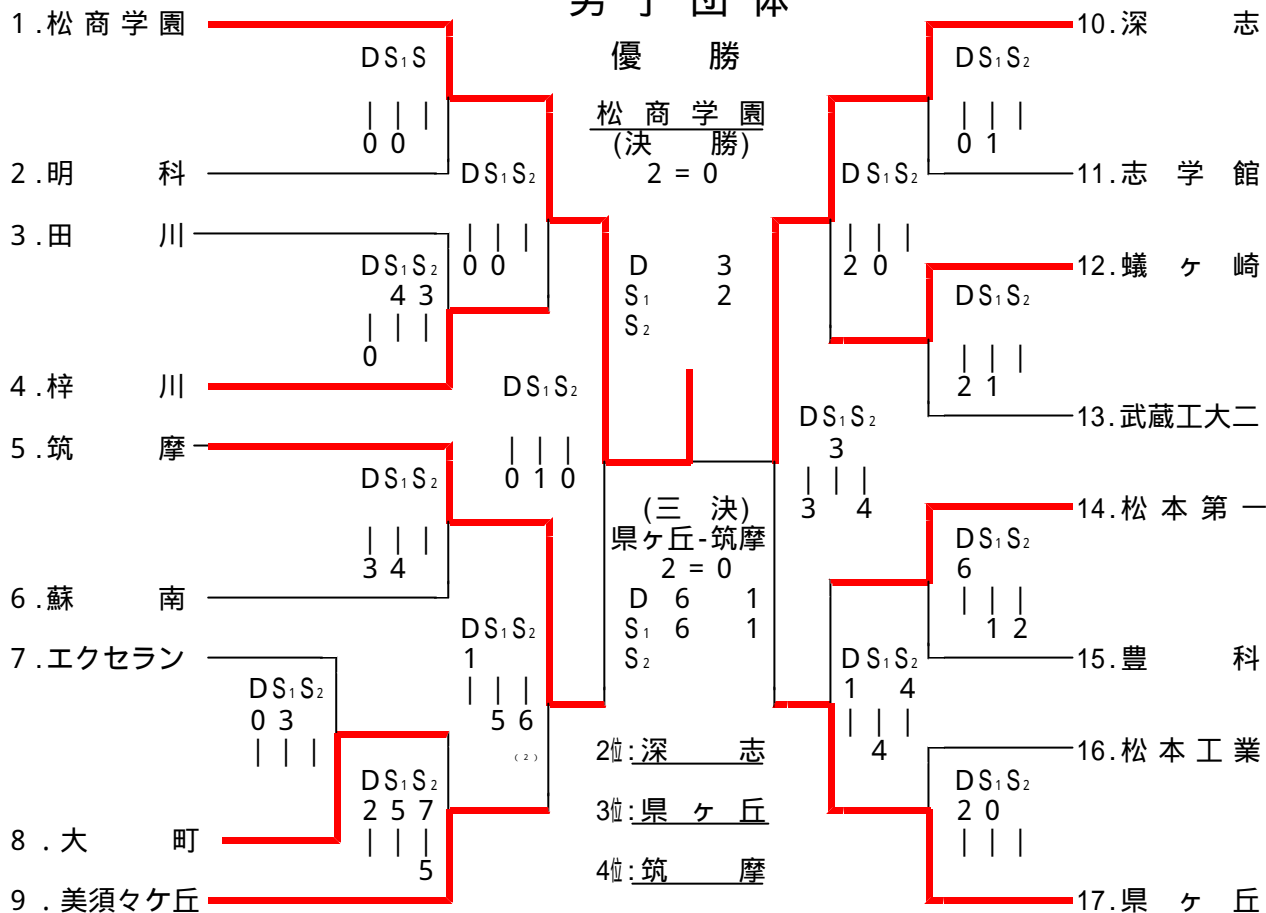
	男 子 氏 名	学 校 名		女 子 氏 名	学 校 名
1	清 水 友 弘 ----- 小 松 優 介	松商学園	1	寺 島 さ や か ----- 米 山 咲	松商学園
2	宮 澤 正 治 ----- 濱 堯 二	松商学園	2	上 原 千 佳 ----- 小 林 春 香	松商学園
3	長 谷 川 祐 ----- 海 老 原 和 崇	松本県ヶ丘	3	三 澤 明 菜 ----- 片 山 幸 子	松商学園
4	中 澤 峻 ----- 滝 沢 正 崇	松本深志	4	濱 沙 織 ----- 平 林 佳 奈 子	松商学園

個人の部(シングルス)

	男 子 氏 名	学 校 名		女 子 氏 名	学 校 名
1	清 水 友 弘	松商学園	1	米 山 咲	松商学園
2	濱 堯 二	松商学園	2	寺 島 さ や か	松商学園
3	小 松 優 介	松商学園	3	片 山 幸 子	松商学園
4	中 澤 峻	松本深志	4	上 原 千 佳	松商学園
5	滝 沢 正 崇	松本深志	5	小 林 春 香	松商学園
6	井 上 将 之	松商学園	6	三 澤 明 菜	松商学園
7	小 澤 健 太 郎	松商学園	7	濱 沙 織	松商学園
8	大 澤 圭 吾	松本第一	8	丸 山 佳 代	松本県ヶ丘

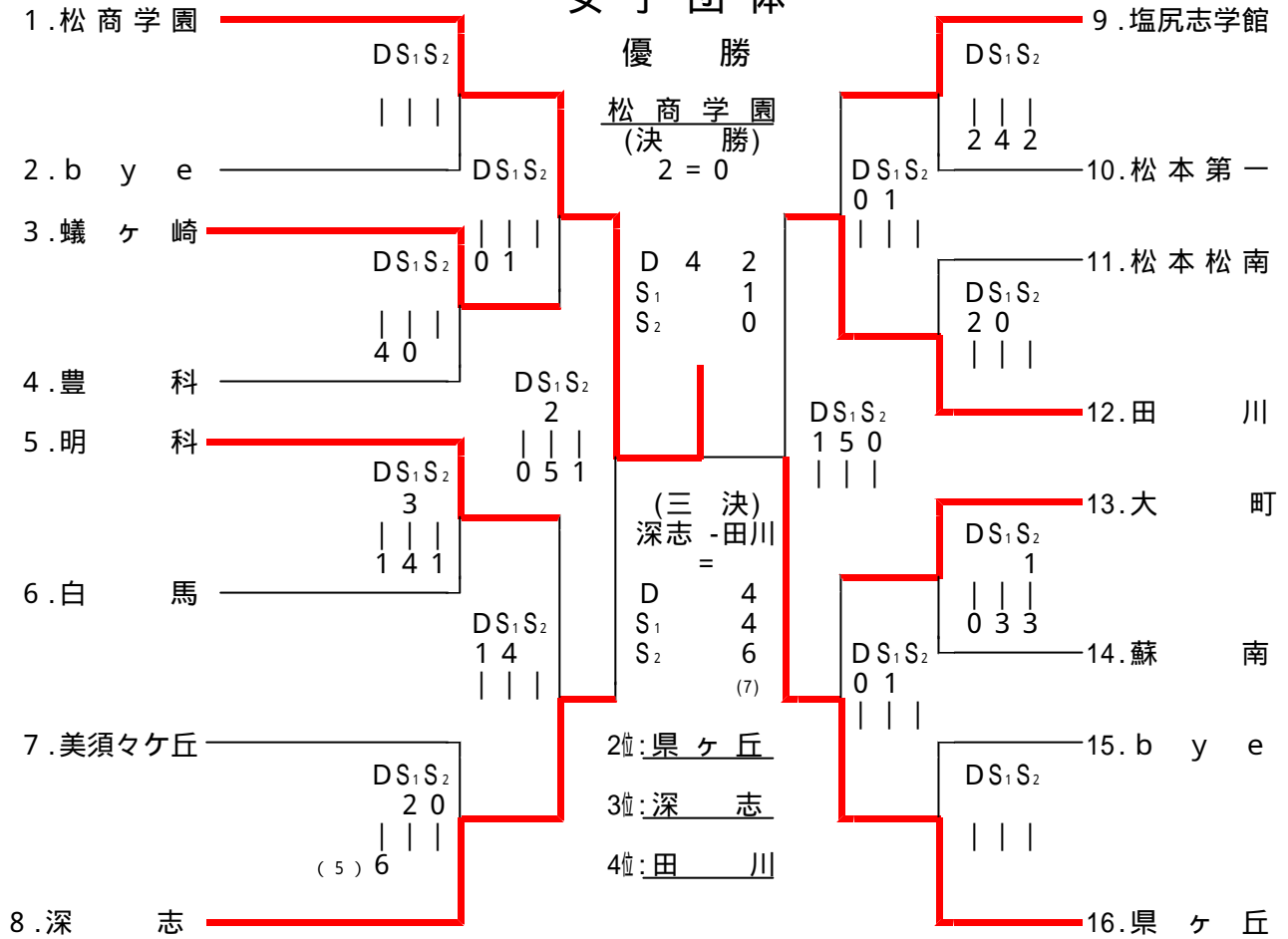
[県大会は、6月1・2・3日(金・土・日)、南長野運動公園]

# 男子団体



チーム	監督	No. 1	No. 2	No. 3	No. 4	No. 5
明科	坂口孝雄	川村英史 2	西村謙一 2	中野慎太郎 2	牛越康博 2	田中祐弥 2
梓川	高橋聡	関健太郎 2	五味幸雄 2	河原崎広和 3	草野巧 3	今井紘太 2
大町	今溝彰	小林勇輝 3	奥原光博 3	杉山恵彦 3	村井貴 3	矢口敬進 3
塩尻志学館	加藤慎一郎	川本浩一 3	中原和利 2	中島大輔 3	浅田健太郎 2	竹田真幸 3
武蔵工大二	鱈川家教	樋口由将 2	三浦正悟 2	塩原真 2	藤森直志 2	
エクセラン	小林眞一	藤井裕太 2	宮下賢司 2	山田雄太 1	北原賢人 1	三井涉 1
蘇南	見波泰	加藤望 3	原靖 3	西尾尚生 3	石川雄太郎 2	磯村陽介 3
田川	大野田幸彦	小林貴宏 3	若林智彦 3	寺内浩規 2	吉田翔太郎 2	後藤康信 2
豊科	白沢昌平	米山毅 3	百瀬博俊 3	桜井真人 3	長嶋諒 3	今泉直人 2
松商学園	田中章司	清水友弘 3	小松優介 3	宮沢正治 3	濱堯二 2	松尾稔 2
松本県ヶ丘	松下明世	長谷川祐 3	海老原和嵩 3	細田剛志 3	小松卓偉 3	百瀬将晃 3
松本蟻ヶ崎	倉下哲哉	野村壮樹 3	有坂秀則 3	岩波潤 3	召田雄太 3	岩坂亮平 3
松本工業	青島修	佐々木孝明 3	石田佳史 3	櫻井展人 3	竹内勇氣 2	丸山晃司 1
松本第一	古田千景	大澤圭吾 1	山口和幸 2	佐藤亮太 2	芦澤大作 2	萩原健太 2
松本筑摩	岡庭眞一	大野翔 3	百瀬佳明 3	佐久間翔 2	齋藤正祥 2	濱智貴 2
松本深志	五味大治	中澤峻 3	福沢史郎 3	滝澤正崇 3	那須野慶 3	渡部彰 3
松本美須ヶヶ丘	有馬総一郎	市岡元気 3	折井淳平 3	山田哲也 3	相馬陽太 3	前田東輝 3

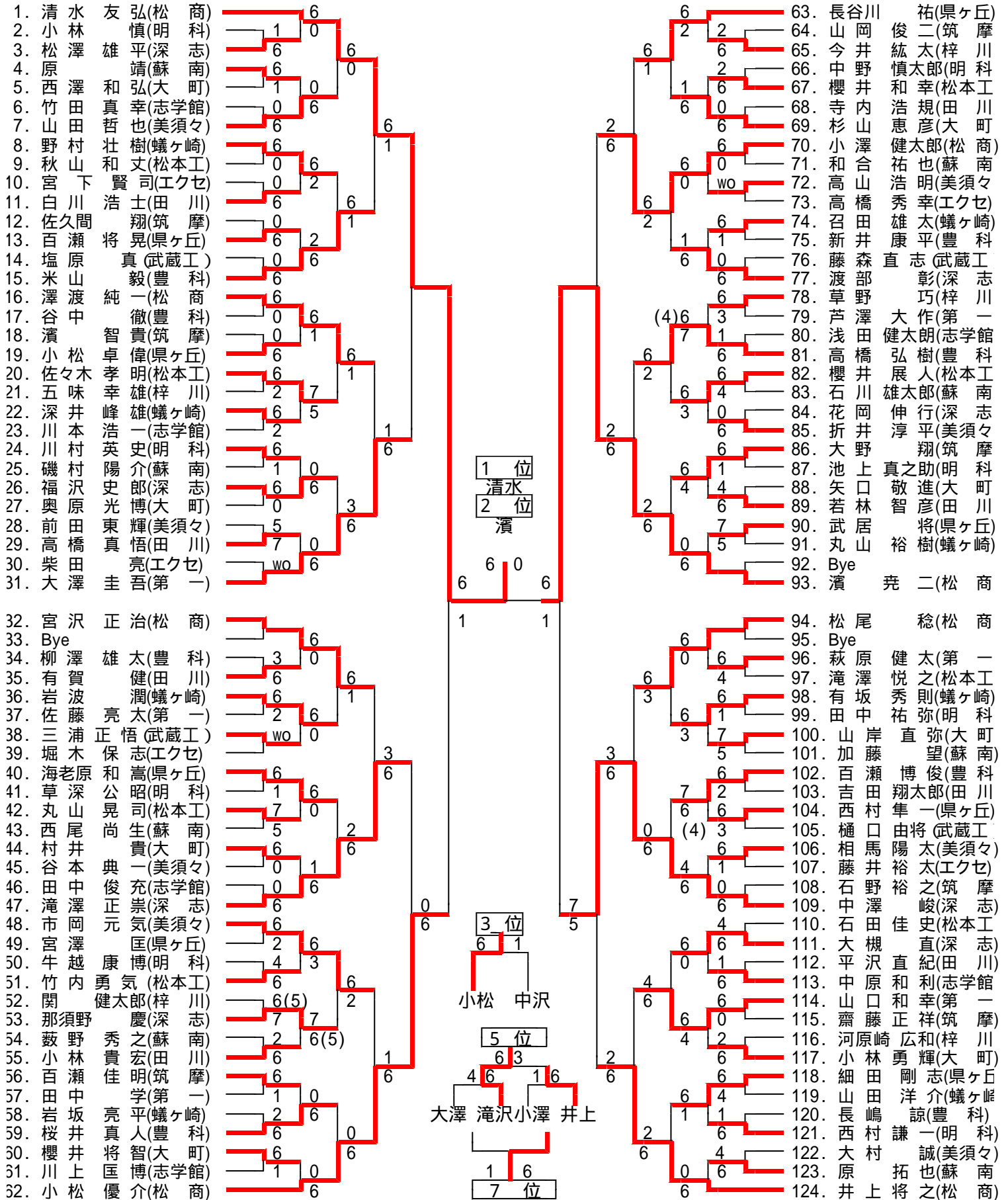
# 女子団体



チーム	監督	No. 1	No. 2	No. 3	No. 4	No. 5
明科	酒井裕子	高橋愛子 3	小湊由貴 2	加々美ひとみ 2	宮沢由香理 2	藤原梢 3
大町	坂口満寿美	荻澤知香 3	高橋葵 3	山田清香 2	田中美希 2	小田伊万里 1
塩尻志学館	竹林真紀	小林裕美 3	南波愛美 2	内田真由美 2	上條千佳 2	砂田実法 3
蘇南	関悟	三石真由 3	田中久美子 3	半場麻美 3	藤原未砂希 3	尾崎愛 2
田川	浅輪賢治	飯島美幸 3	鈴木亜矢子 3	赤澤美穂 3	百瀬裕美 3	倉沢千明 2
豊科	百瀬晃	高山瑞恵 3	中畑真奈美 3	中島亜理沙 3	塩原貴子 2	丸山真知子 1
白馬	太田久吉	太田ゆかり 3	竹中友香子 3	松坂裕子 2	千国可奈 2	中村仁美 2
松商学園	小林正則	米山咲 2	寺島さやか 3	片山幸子 2	三澤明菜 3	小林春香 2
松本県ヶ丘	池上美鈴	丸山佳代 3	青木彩子 3	増田麻美 2	二木希実子 3	山本真理子 3
松本蟻ヶ崎	井原信	岩淵真衣 3	西牧望由季 2	上嶋香菜子 2	鷹見沙八佳 2	丸山愛 2
松本松南	鈴木崇夫	金澤康奈 3	岩原志緒里 3	河原美由紀 3	間島利佳 1	塩原有斐 1
松本第一	古田千景	月原麻衣 2	望月悟子 2	遠山恭子 2	井上加奈子 2	清澤美幸 2
松本深志	花村幸一	三浦裕美 1	小松弥生 1	小林緑 3	丸山奈美 3	手塚未来 3
松本美須ヶ丘	桐山三雄	百瀬佳枝 3	井口真希 3	福井真由美 3	北野佑美 3	高田奈苗 3

# 2001 中信総体男子シングルス

1R 2R 3R 4R QF SF F SF QF 4R 3R 2R 1R



# 2001 中信総体女子シングルス

1R 2R 3R 4R QF SF F SF QF 4R 3R 2R 1R

No.	Player Name	School	1R	2R	3R	4R	QF	SF	F	SF	QF	4R	3R	2R	1R
1.	米山 咲	(松商)	6												
2.	山沢 麻生	(豊科)	2	0											
3.	窪田 久美	(蘇南)	6		6										
4.	田中 真樹	(松本工)	1		1										
5.	吉田 美希	(大町)	6		6										
6.	田中 美ひと	(明科)	6		6										
7.	加々美 佳枝	(美須々)	3			6									
8.	百瀬 佳	(美須々)				0									
9.	BYE				6										
10.	井上 加奈	(第川)	6	3											
11.	太田 芳枝	(志学館)	0		6										
12.	上條 千佳	(深志)	7		2										
13.	加藤 奈々	(深志)	5		6										
14.	岩淵 真衣	(蠶ヶ崎)			2										
15.	平林 佳子	(松商)	6		6										
16.	堀内 裕起	(志学館)	6	1											
17.	松澤 英美	(大町)	4		5										
18.	赤澤 美由紀	(松南)	6		7										
19.	河原 由利	(蘇南)	0		6										
20.	田口 弥生	(深志)	0		4										
21.	小松 恭志	(筑摩)	6		3										
22.	中村 井帆	(白馬)	6		6										
23.	櫻井 志裕	(白馬)	3		7										
24.	松坂 真奈	(美須々)	6		6										
25.	宮沢 亜優	(美須々)	4		(3)	2									
26.	大石 佳	(蠶ヶ崎)	2		6										
27.	丸山 佳	(豊科)	6		1										
28.	丸山 佳	(豊科)	6		6										
29.	澤島 明	(松商)	6												
30.	宮上 智子	(美須々)	6	1											
31.	上條 貴子	(明科)	7		6										
32.	小湊 由育	(明科)	6		0										
33.	細野 育実	(田学)	2		6										
34.	砂田 ゆかり	(白馬)	6		0										
35.	太田 麻衣	(第川)	3		7										
36.	月原 歩	(筑摩)	6		5										
37.	池田 美里	(深志)	1		0										
38.	梅原 志緒	(松南)	6		6										
39.	岩中 島	(豊科)	3		0										
40.	中尾 愛	(蘇南)	6		6										
41.	尾崎 美	(蘇南)	0		0										
42.	増田 麻裕	(豊科)	6		2										
43.	小横 弥佑	(志学館)	6		2										
44.	北野 沙八	(美須々)	3		6										
45.	鷹見 美佳	(蠶ヶ崎)	WO		2										
46.	半場 奈江	(蘇南)	WO		2										
47.	犬飼 知香	(大町)	2		6										
48.	荻澤 亜矢	(豊科)	6		1										
49.	鈴木 仁清	(白馬)	6		6										
50.	中村 美	(明科)	1		6										
51.	相小 美	(明科)	0		3										
52.	相小 緑	(深志)	6		2										
53.	森田 和	(第川)	1		6										
54.	森田 幸	(第川)	6		0										
55.	塩山 幸	(松商)	6		6										
56.	片山 幸	(松商)	6		6										
57.	上原 千佳	(松商)	6												
58.	龜谷 友香	(志学館)	1		6										
59.	穂谷 友香	(志学館)	0		0										
60.	竹中 優美	(白馬)	6		0										
61.	小林 秀美	(豊科)	7		1										
62.	小望 月	(筑摩)	6		(3)	6									
63.	望月 橋	(筑摩)													
64.	高橋 愛	(明科)	6		1										
65.	BYE				5										
66.	松瀬 洋奈	(蘇南)	7		1										
67.	丸山 真由美	(深志)	3		6										
68.	福井 慶	(美須々)	6		2										
69.	濱二 希美	(蠶ヶ崎)	2		2										
70.	飯島 幸来	(田川)	6		0										
71.	手塚 美未	(深志)	6		3										
72.	山本 真理	(豊科)	6		6										
73.	上嶋 香	(蠶ヶ崎)	2		5										
74.	塩原 貴美	(豊科)	6		7										
75.	塩原 幸奈	(第川)	3		1										
76.	清沢 美康	(松南)	6		6										
77.	金澤 愛	(志学館)	0		6										
78.	南波 未砂	(蘇南)	4		1										
79.	藤原 希苗	(美須々)	6		7										
80.	高橋 乃	(大町)	0		6(2)										
81.	高滝 綾	(明科)	6		6										
82.	滝澤 英	(白馬)	1		0										
83.	種山 織	(白馬)	6		6										
84.	濱 織	(松商)	6		6										
85.	小柳 春	(松商)	6												
86.	青柳 友	(豊科)	1		0										
87.	望月 知世	(深志)	6		6										
88.	西望 由希	(蠶ヶ崎)	6		6										
89.	倉北 千友	(田川)	2		0										
90.	米山 美賢	(白馬)	WO		WO										
91.	三石 真清	(松本工)	6		(4)6										
92.	山田 由香	(蘇南)	6		7										
93.	山田 利佳	(大町)	4		5										
94.	間口 真希	(松南)	0		7										
95.	井沢 由香	(美須々)	6		6										
96.	宮沢 恭彩	(明科)	2		1										
97.	遠山 裕	(第川)	6		6										
98.	青三 裕	(豊科)	6		6										
99.	千国 可奈	(白馬)	0		6										
100.	小林 身	(筑摩)	6		2										
101.	小林 佳	(白馬)	3		6										
102.	小林 佳	(白馬)	6		0										
103.	小西 佳	(美須々)	1		6										
104.	BYE														
105.	高山 瑞恵	(豊科)	6		6										
106.	内田 真由	(志学館)	6		0										
107.	藤原 梢	(明科)	6		1										
108.	丸山 愛美	(蠶ヶ崎)	0		6										
109.	丸山 裕	(田川)	6		0										
110.	犬塚 まゆみ	(蘇南)	6		0										
111.	小田 伊万里	(大町)	0		6										
112.	寺島 さやか	(松商)	6		6										

1位 米山

2位 寺島

3位 片山 上原

5位 丸山 三澤 濱 小林

7位

