

平成13年度 中信高等学校新人体育大会 テニス競技成績報告書

(県大会出場校・出場者一覧)

期 日	9月12日(金)～9月14日(日)	会 場	松本市浅間温泉庭球公園
-----	-------------------	-----	-------------

学校対抗の部(団体)

男 子 学 校 名		女 子 学 校 名	
1	松 商 学 園 高等学校	1	松 商 学 園 高等学校
2	松 本 第 一 高等学校	2	松 本 県 ケ 丘 高等学校
3	松 本 県 ケ 丘 高等学校	3	松 本 蟻 ケ 崎 高等学校
4	松 本 蟻 ケ 崎 高等学校	4	田 川 高等学校

個人の部(ダブルス)

男 子 氏 名		学 校 名	女 子 氏 名		学 校 名
1	濱 堯 二	松 商 学 園	1	中 野 知 葉	松 商 学 園
	松 尾 稔			森 祐 美 子	
2	上 條 孝 久	松 商 学 園	2	上 原 千 佳	松 商 学 園
	小 澤 健 太 郎			片 山 幸 子	
3	塚 定 知	松 商 学 園	3	増 田 麻 美	松 本 県 ケ 丘
	長 岡 俊 介			阿 部 由 樹 子	
4	大 澤 圭 吾	松 本 第 一	4	三 浦 裕 美	松 本 深 志
	山 口 和 幸			小 松 弥 生	

注) 女子個人戦ダブルスは中信地区認定1位米山・小林がいるため、県大会出場は3位まで。

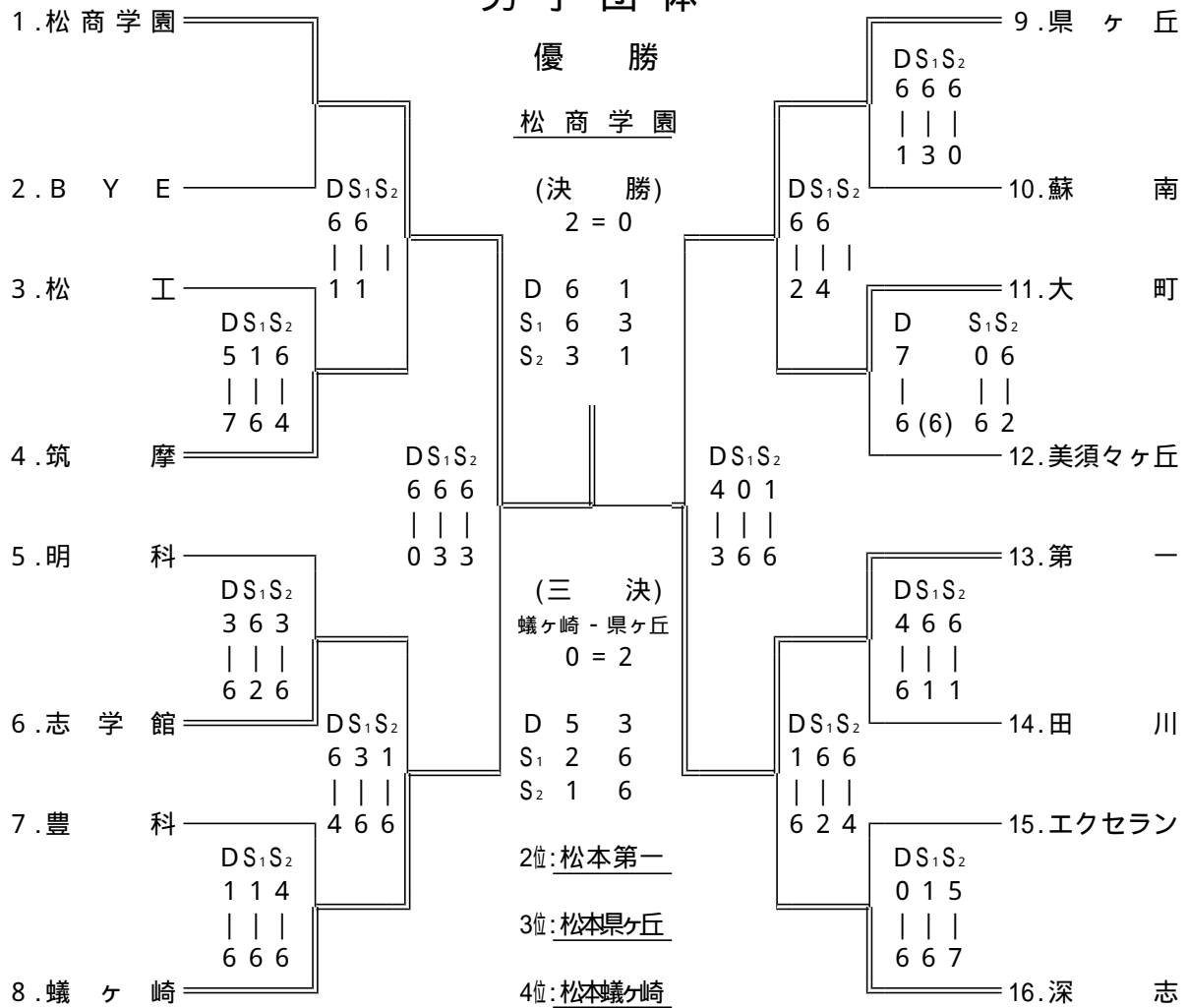
個人の部(シングルス)

男 子 氏 名		学 校 名	女 子 氏 名		学 校 名
1	松 尾 稔	松 商 学 園	1	上 原 千 佳	松 商 学 園
2	小 澤 健 太 郎	松 商 学 園	2	片 山 幸 子	松 商 学 園
3	濱 堯 二	松 商 学 園	3	小 松 弥 生	松 本 深 志
4	大 澤 圭 吾	松 本 第 一	4	中 野 知 葉	松 商 学 園
5	塚 定 知	松 商 学 園	5	阿 部 由 樹 子	松 本 県 ケ 丘
6	上 條 孝 久	松 商 学 園	6	宮 林 恵 実	松 本 県 ケ 丘
7	長 岡 俊 介	松 商 学 園	7	三 浦 裕 美	松 本 深 志
8	大 槻 直	松 本 深 志	7	窪 田 洋 美	松 本 県 ケ 丘

注) 女子個人戦シングルスは中信地区認定1位米山、認定4位小林がいるため、県大会出場は6位まで。

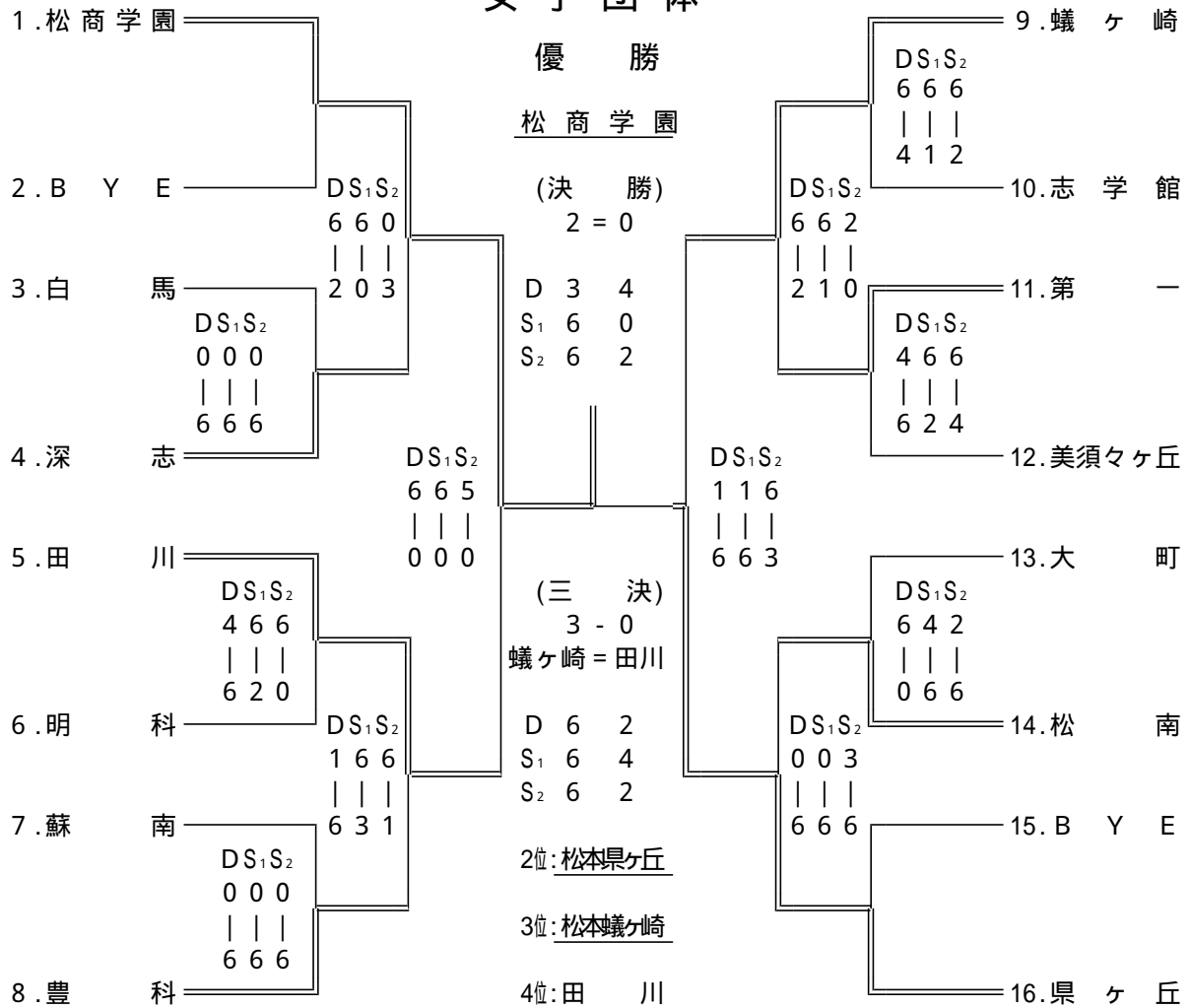
[県大会は、10月28・29日(土・日)、松本市浅間温泉庭球公園]

男子団体



	チー ム	監 督	No. 1	No. 2	No. 3	No. 4	No. 5
1	明 科	坂口孝雄	牛越康博	川村英史	池上真之助	畔上和希	田中祐弥
2	大 町	今溝 彰	山岸直弥	吉沢康伸	青木雅志	傘木博文	恩田雄介
3	エクセラン	小林真一	宮下賢司	藤井裕太	山田雄太	宮澤昇二	北原賢人
4	塩尻志学館	加藤慎一郎	中原和利	佐々木 淳	栗山 徹	務台岳人	山口洋平
5	蘇 南	見波 泰	石川雄太郎	代田大樹	安江幸徳	吉村孝大	林 洋介
6	田 川	大野田幸彦	吉田翔太郎	竹野高広	栗山 俊	後藤康信	有賀 健
7	豊 科	白沢昌平	今泉直人	宮島一樹	水口恵輔	丸山淳司	藤田真輝
8	松商学園	荒井 勉	濱 堯二	小澤健太郎	松尾 稔	塚 定知	長岡俊介
9	松本県ヶ丘	松下明世	武居 将	畑中辰也	小峯 誠	瀧澤邦充	宮本裕明
10	松本蟻ヶ崎	倉下哲哉	藤井 聡	高山昌樹	萩原直樹	飯田隆義	山下昇悟
11	松本工業	青島 修	秋山和文	櫻井和幸	竹内勇氣	上條達哉	滝澤悦之
12	松本第一	古田千景	大澤圭吾	山口和幸	佐藤亮太	萩原健太	前沢竜也
13	松本筑摩	岡庭真一	佐久間 翔	齋藤正祥	濱 智貴	太田兼吾	三澤良太
14	松本深志	五味大治	大槻 直	柳澤 智	大久保悟志	松澤雄平	傳田佳史
15	松本美須ヶヶ丘	有馬総一郎	丸山浩貴	谷本典一	村山大介	清水直実	石井聡晃

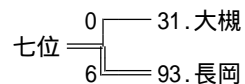
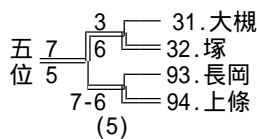
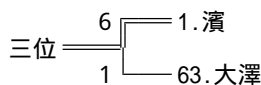
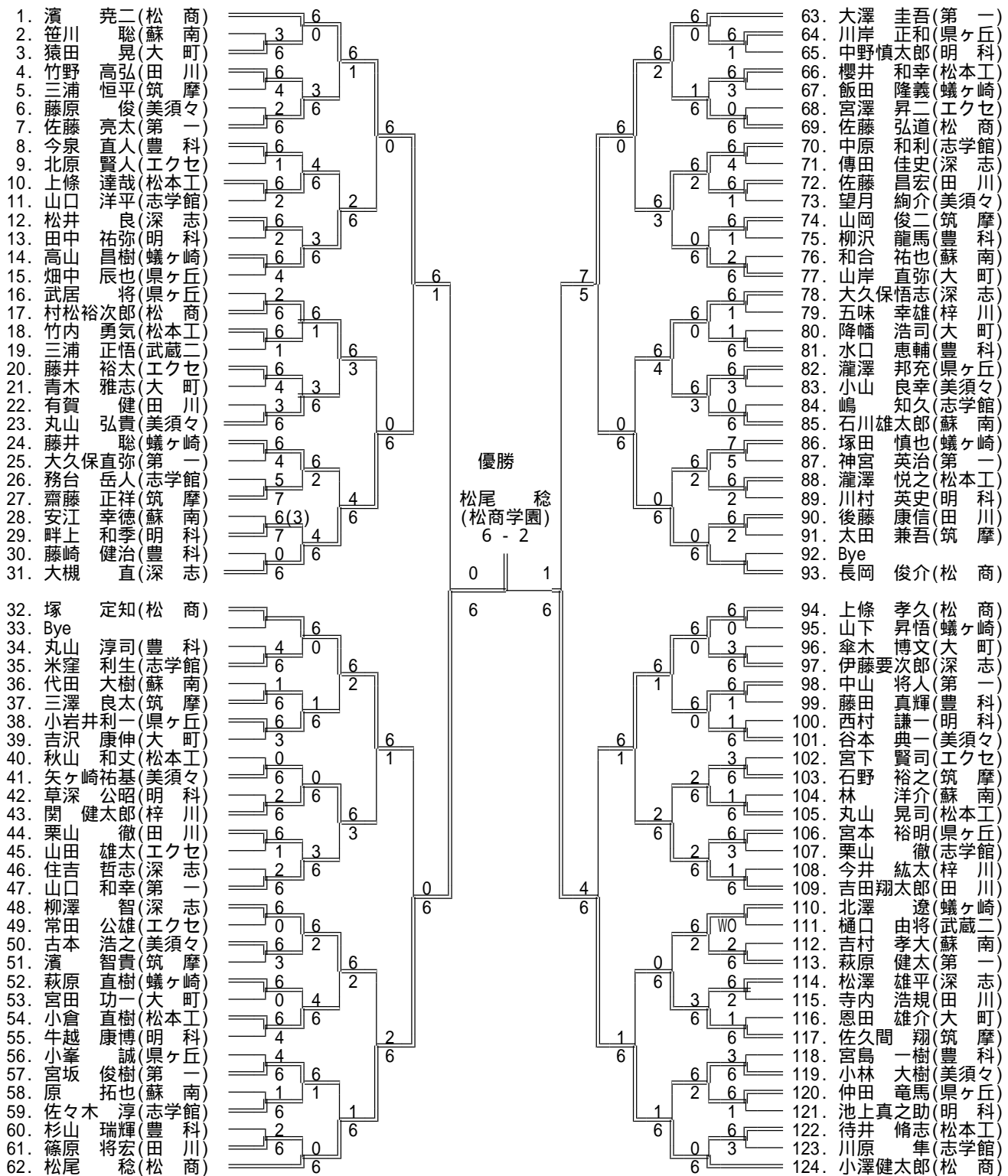
女子団体



	チ ャ ム	監 督	No. 1	No. 2	No. 3	No. 4	No. 5
1	明科	酒井裕子	小湊由貴	加々美ひとみ	宮沢由香理	宮下裕子	瀧澤綾乃
2	大町	坂口満寿美	田中美希	松澤英美	山田清香	小田伊万里	太田雪恵
3	塩尻志学館	竹林真紀	内田真由美	南波愛美	上條千佳	小山奈緒美	宮下しのぶ
4	蘇南	関 悟	田口由利加	尾崎 愛	茶原ゆりか	木下真由美	山田真子
5	田川	浅輪賢治	倉沢千明	細野育子	亀子万佑未	赤羽美穂	宮沢愛香
6	豊科	百瀬 晃	塩原貴子	小林優子	犬飼奈那江	丸山真知子	松沢麻生
7	白馬	太田久吉	松坂裕子	千国可奈	中村仁美	清 きらら	種山英里
8	松商学園	荒井 勉	上原千佳	片山幸子	小林春香	中野知葉	夏井沙弥香
9	松本県ヶ丘	池上美鈴	増田麻美	阿部由樹子	久保田佳奈	宮林恵実	雨宮洋絵
10	松本蟻ヶ崎	井原 信	鷹見沙八佳	待井 恵	西牧望由季	大石優希	上嶋香菜子
11	松本松南	鈴木崇夫	塩原有斐	中村友希乃	間島利佳	水本優子	樋口公美
12	松本第一	古田千景	月原麻衣	望月悟子	矢口朋絵	坂本佳代	遠山恭子
13	松本深志	花村幸一	三浦裕美	小松弥生	小山知美	望月知世	萩原浩子
14	松本美須ヶ丘	桐山三雄	藤原ゆき子	堀内由布子	樋口 綾	原 和代	下山史恵

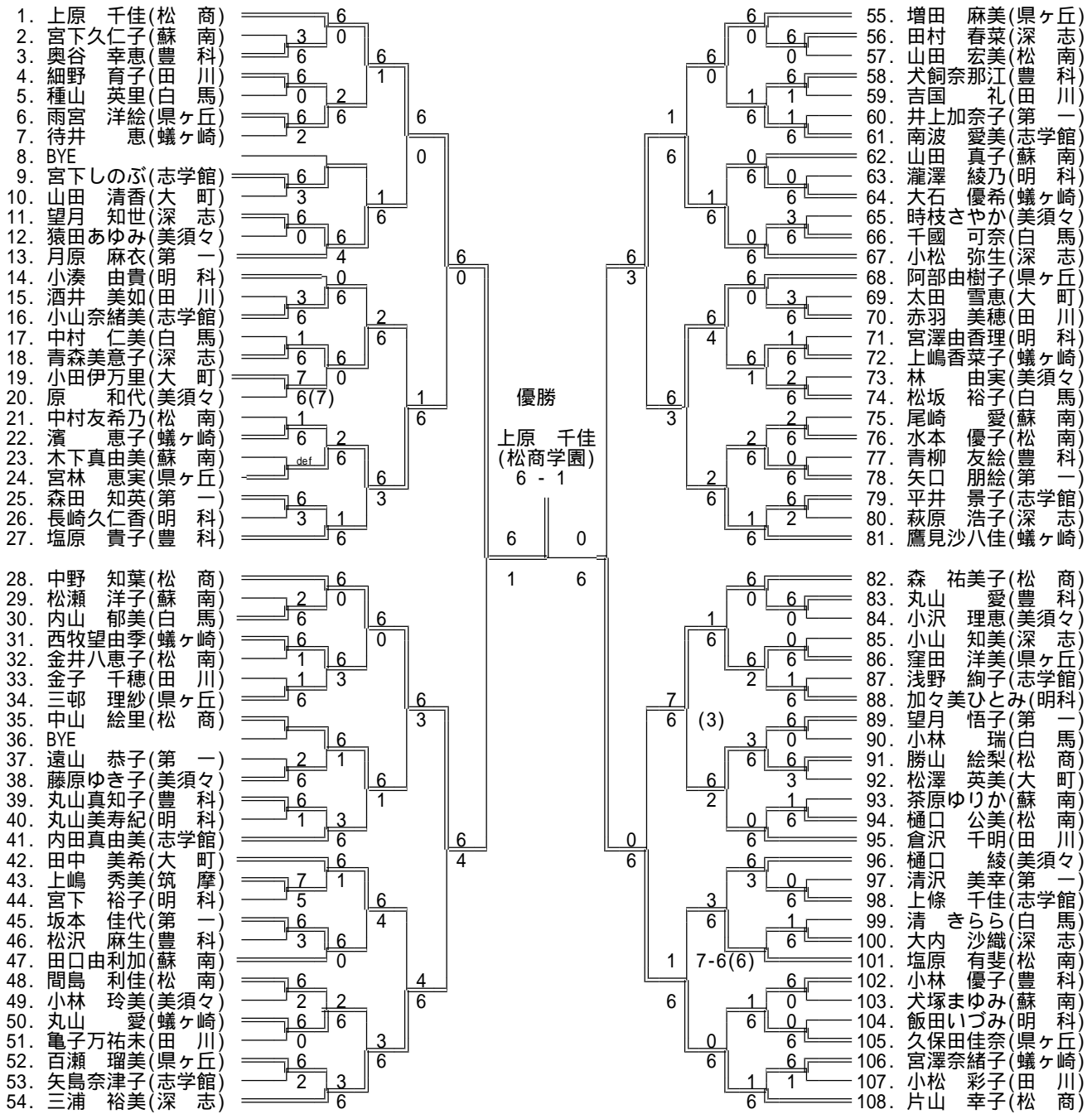
男子個人戦シングルス

1R 2R 3R 4R 5R QF SF F SF QF 5R 4R 3R 2R 1R



中信新人戦 女子シングルス

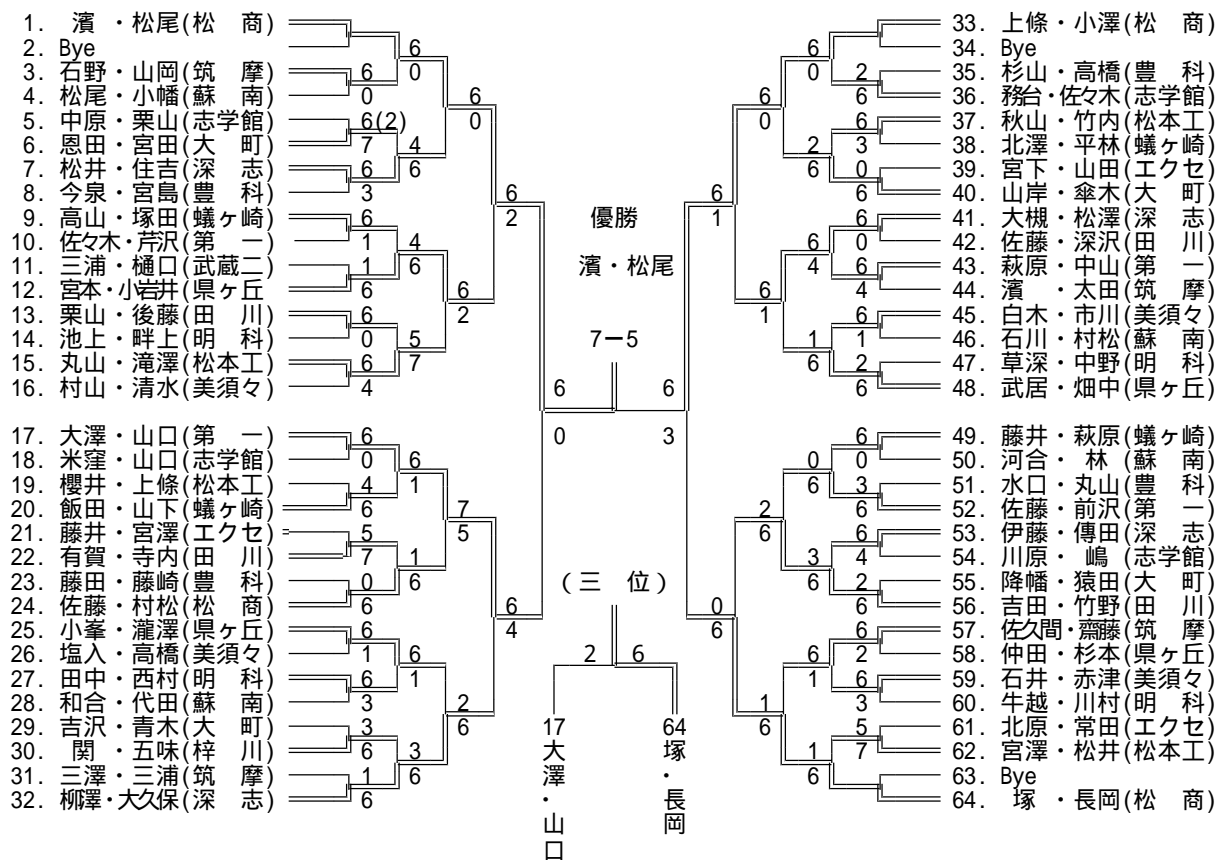
1R 2R 3R 4R QF SF F SF QF 4R 3R 2R 1R



注) 県大会認定出場選手 2 名 (1 位米山 咲・ 4 位小林 春香) いるため、県大会出場は 6 位まで。よって 7 位決定戦未実施。

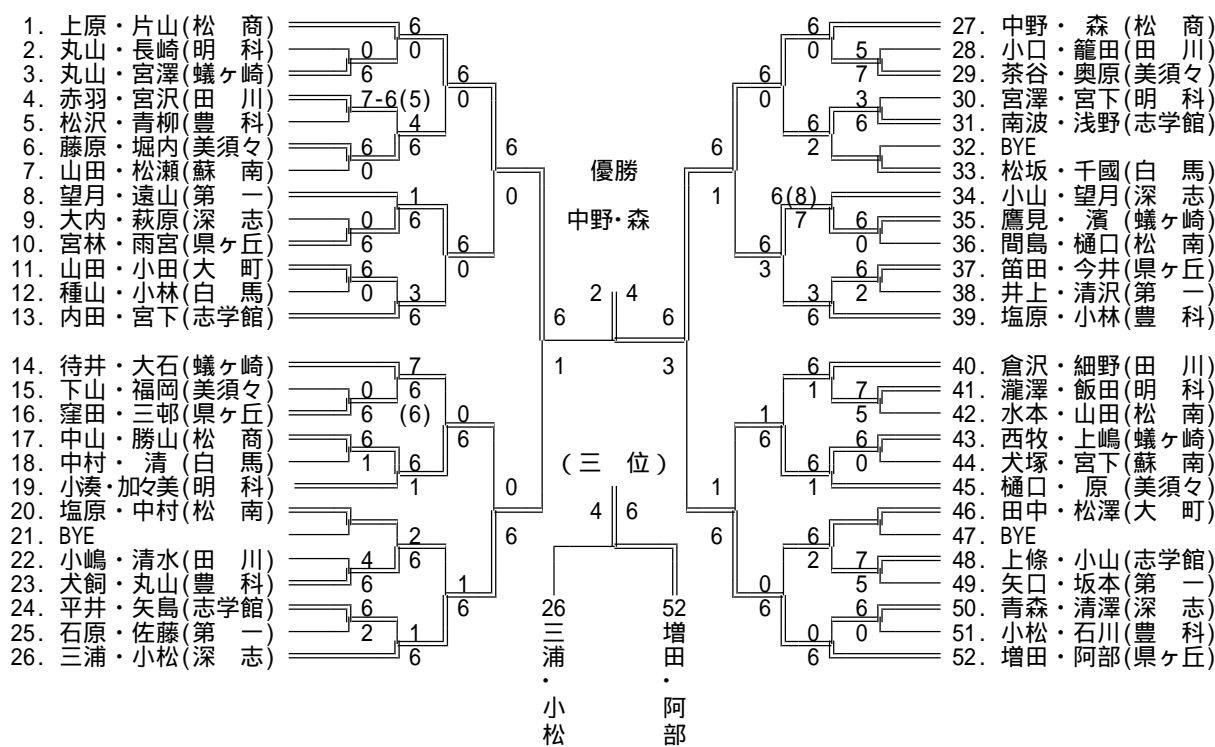
男子個人戦ダブルス

1R 2R 3R QF SF F SF QF 3R 2R 1R



女子個人戦ダブルス

1R 2R 3R 4R QF SF F SF QF 4R 3R 2R 1R



注) 県大会認定出場選手2名(1位米山 咲・小林 春香)いるため、県大会出場は3位まで。