

# 第56回国民体育大会テニス競技 長野県中信地区予選（成績結果）

主 催 長野県テニス協会  
共 催 松本市教育委員会（財）松本市体育協会  
主 管 松本テニス協会

日 程 5月26日(土) 天気 曇り  
会 場 松本市浅間温泉庭球公園

種 目 少年男子・少年女子シングルス  
試合方法 ショートセット（ノーアドバンテージ・スコアリング方式）を行う。

（県予選と同じ） ショートセットの実施方法をよく理解しておいて下さい。

セルフジャッジですべての試合を行う。

試合運行は、本部のオーダーオブプレーに従う。

県予選出場者 予選免除者(昨年度国体県予選ベスト8)

男子 清水友弘・小松優介(以上松商)

女子 寺島さやか・米山 咲・三澤明菜(以上松商)

中信地区県予選出場枠 男子7(予選枠6+1)、女子11(予選枠6+5)

男女とも、各ブロックの優勝者が県予選出場の資格を得る。ブロック決勝戦の敗者には、県予選ラッキーローザーの資格が与えられる。

県予選出場者は、本大会中に「テニスのしおり」の申込書に参加料3,000円を添えて本部まで申し込むこと。

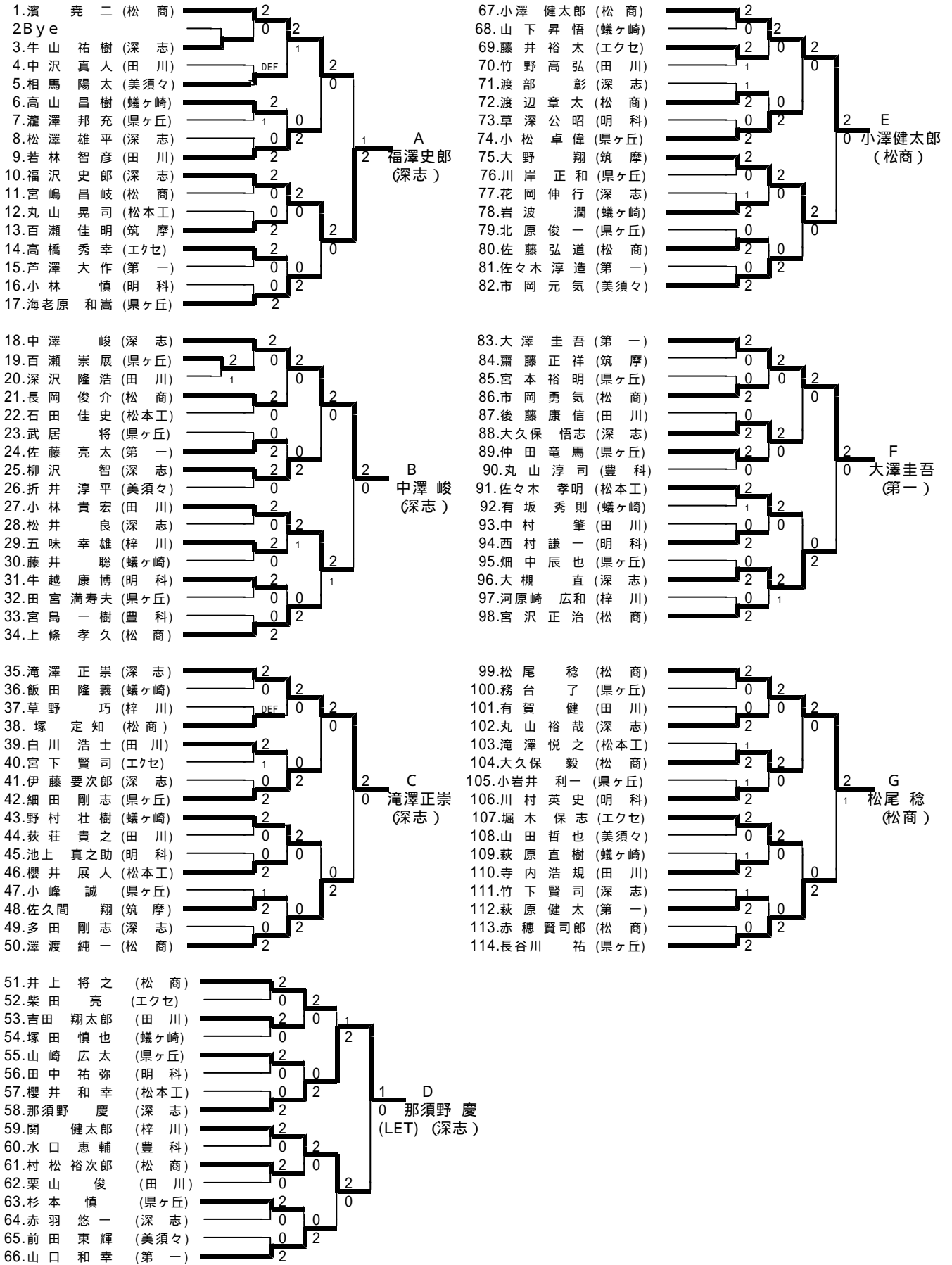
## 成 績 一 覧

少年男子		少年女子
福澤 史郎(深志)	A	片山 幸子(松商)
中澤 峻(深志)	B	上原 千佳(松商)
滝澤 正崇(深志)	C	小林 春香(松商)
那須野 慶(深志)	D	濱 沙織(松商)
小澤健太郎(松商)	E	丸山佳代(県ヶ丘)
大澤 圭吾(第一)	F	増田麻美(県ヶ丘)
松尾 稔(松商)	G	三浦 裕美(深志)
	H	小出 雅子(松商)
	I	山本真理子(県ヶ丘)
	J	二木希実子(県ヶ丘)
	K	横山 弥生(県ヶ丘)

### ラッキーローザー資格者（順不動）

濱 堯二(松商)	A	小林 範子(県ヶ丘)
小林 貴宏(田川)	B	三 邨 理沙(県ヶ丘)
澤 渡 純一(松商)	C	濱 慶子(蟻ヶ崎)
関 健太郎(梓川)	D	西 牧 望由希(蟻ヶ崎)
大野 翔(筑摩)	E	櫻 井 かな子(松商)
大槻 直(深志)	F	鈴 木 亜矢子(田川)
長谷川 祐(県ヶ丘)	G	手塚 奈保子(松商)
	H	青 木 彩子(県ヶ丘)
	I	小 松 弥生(深志)
	J	平 林 佳奈子(松商)
	K	中 野 知葉(松商)

# 第56回国民体育大会テニス競技長野県”中信”地区予選 (少年男子シングルス)



県大会出場選手      ストレートイン      清水友弘      小松優介 (以上松商)

1 福澤史郎 (深志)    2 中澤峻 (深志)    3 滝澤正崇 (深志)    4 那須野慶 (深志)    5 小澤健太郎 (松商)

6 大澤圭吾 (第一)    7 松尾稔 (松商)

第56回国民体育大会テニス競技長野県”中信”地区予選  
(少年女子シングルス)

1.片山 幸子(松 商)		A	49.三浦 裕美(深 志)		G
2.Bye		50.気賀沢真希 (県ヶ丘)			
3.宮下 真優(田 川)		51.宮沢 由香理(明 科)			
4.間島 利佳(松 南)		52.宮嶋 裕子(松 商)			
5.鷹見 沙八佳(蠍ヶ崎)		53.窪田 洋美(県ヶ丘)			
6.相澤 清美(明 科)		54.松沢 麻生(豊 科)			
7.青柳 友絵(豊 科)		55.服部 彩子(蠍ヶ崎)			
8.小林 範子(県ヶ丘)		56.手塚 奈保子(松 商)			
9.上原 千佳(松 商)		B	57.青木 彩子(県ヶ丘)		H
10.Bye		58.森田 知英(第 一)			
11.遠山 恭子(第 一)		59.谷崎みっしえる(松 商)			
12.宮林 恵実(県ヶ丘)		60.犬飼 奈那江(豊 科)			
13.河原 美由紀(松 南)		61.高橋 愛子(明 科)			
14.酒井 彩美(田 川)		62.待井 恵(蠍ヶ崎)			
15.三邨 理沙(県ヶ丘)		63.小泉 姫南(田 川)			
16.小湊 由貴(明 科)		64.小出 雅子(松 商)			
17.小林 春香(松 商)		C	65.山本 真理子(県ヶ丘)		I
18.Bye		66.相馬 ゆり(豊 科)			
19.太田 芳枝(田 川)		67.金井 泉(松 商)			
20.雨宮 洋絵(県ヶ丘)		68.岩原 志緒里(松 南)			
21.濱 慶子(蠍ヶ崎)		69.小松 弥生(深 志)			
22.中原 絵美(松 商)		70.百瀬 裕美(田 川)			
23.笛田 恵里(県ヶ丘)		71.櫻井 志帆(明 科)			
24.望月 悟子(第 一)		72.宇留賀 晴香(松 商)			
25.濱 沙織(松 商)		D	73.二木 希実子(県ヶ丘)		J
26.Bye		74.金井 八恵子(松 南)			
27.小林 優子(豊 科)		75.勝山 絵梨(松 商)			
28.阿部 由樹子(県ヶ丘)		76.米山 美賢(松本工)			
29.金澤 康奈(松 南)		77.飯島 美幸(田 川)			
30.朝日 麻衣子(松 商)		78.大石 優希(蠍ヶ崎)			
31.今井 文香(県ヶ丘)		79.滝澤 綾乃(明 科)			
32.西牧 望由希(蠍ヶ崎)		80.平林 佳奈子(松 商)			
33.丸山 佳代(県ヶ丘)		E	81.横山 弥生(県ヶ丘)		K
34.高山 香代子(松 商)		82.宮下 裕子(明 科)			
35.月原 麻衣(第 一)		83.中山 絵里(松 商)			
36.加々美ひとみ(明 科)		84.塩原 有斐(松 南)			
37.塩原 貴子(豊 科)		85.中野 知葉(松 商)			
38.上嶋 香菜子(蠍ヶ崎)		86.丸山 真知子(豊 科)			
39.酒井 美如(田 川)		87.岡村 由香(蠍ヶ崎)			
40.櫻井 かな子(松 商)		88.赤澤 美穂(田 川)			
41.増田 麻美(県ヶ丘)		F			
42.宮澤 奈緒子(蠍ヶ崎)					
43.夏井 沙弥香(松 商)					
44.中畑 真奈美(豊 科)					
45.森 祐美子(松 商)					
46.藤原 梢(明 科)					
47.中村 友希乃(松 南)					
48.鈴木 亜矢子(田 川)					

県大会出場選手      ストレートイン      寺島さやか      米山 咲      三澤明菜 (以上松商)  
 1 片山幸子 (松商)      2 上原千佳 (松商)      3 小林春香 (松商)      4 濱 沙織 (松商)      5 丸山佳代 (県ヶ丘)  
 6 増田麻美 (県ヶ丘)      7 三浦裕美 (深志)      8 小出雅子 (松商)      9 山本真理子 (県ヶ丘)      10 二木希実子 (県ヶ丘)  
 11 横山弥生 (県ヶ丘)